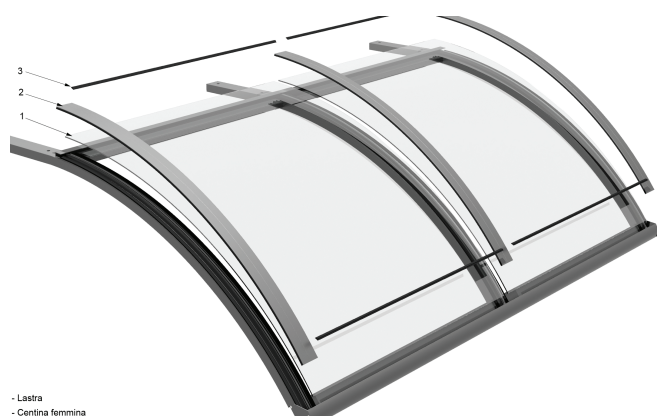
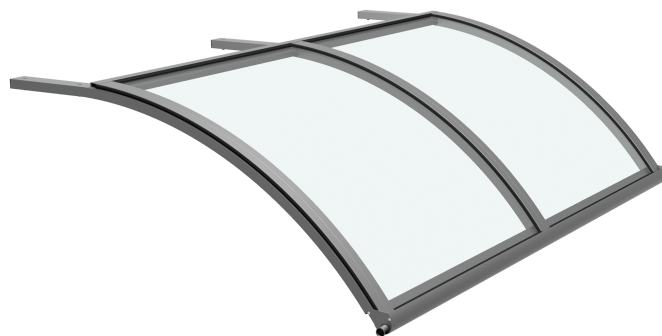




Pensilina Soffitto

Scheda tecnica

È il modello adatto per il fissaggio non su facciata, ma in corrispondenza di uno sporto esistente o sotto la soletta di poggiolo aggettante. La pensilina è corredata da un profilo gocciolatoio che permette lo scarico laterale dell'acqua con tappi a beccuccio. La copertura è realizzata con lastre modulari di policarbonato compatto, materiale leggero ma molto resistente agli urti. Personalizzabile nelle dimensioni e disponibile in diverse colorazioni.



Pensilina modello SOFFITTO realizzata con profili in lega d'alluminio UNI 6060 T5 verniciati a polveri poliestere e lastre di copertura modulari in policarbonato compatto spessore 4mm, con guarnizioni di tenuta e profili fermalastra. Completa di staffe di ancoraggio alla soletta in alluminio e gocciolatoio anteriore con scarico acqua laterale.

Certificata da TÜV per carichi fino a 170daN/mq.

Viene fornita con lastre smontate e preassemblata interamente fino alla lunghezza massima di cm. 400.

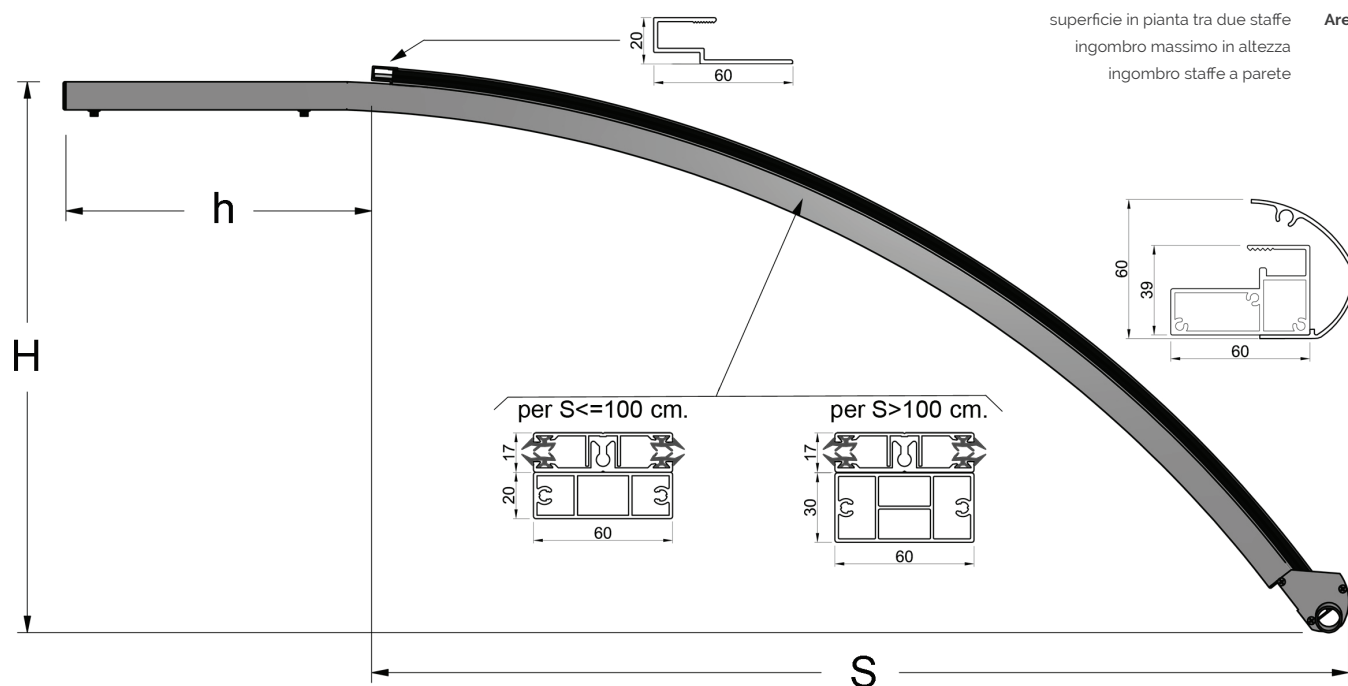
Rimangono a carico del Committente la predisposizione dei sistemi di fissaggio, la valutazione dell'idoneità statica del prodotto al luogo di installazione e alla destinazione d'uso.

Colorazione copertura



Colorazione struttura





Dimensioni

CODICE	S cm	Lmax cm	Area mq	H cm	h cm
SO060	60	110	0,66	30	20
SO070	70	110	0,77	35	20
SO080	80	110	0,88	40	20
SO090	90	110	0,99	45	20
SO100	100	110	1,1	50	30
SO110	110	105	1,15	55	30
SO120	120	100	1,2	60	30
SO130	130	92	1,2	65	30
SO140	140	85	1,19	70	30
SO150	150	80	1,2	75	30

Manutenzione

Le pensiline VITRUM MIONI S.R.L. non necessitano di particolari operazioni di manutenzione. Si consiglia tuttavia di rimuovere periodicamente la sporcizia che potrebbe accumularsi nelle grondaie (insetti, foglie, ecc.) ostruendo i fori di scolo dell'acqua. Per quanto riguarda la pulizia delle lastre della pensilina si consiglia la seguente procedura:

1. bagnare la lastra con abbondante acqua tiepida
2. lavare la lastra con una soluzione di sapone delicato e acqua tiepida, usando un panno morbido o una spugna per rimuovere lo sporco.

3. risciacquare con acqua fredda e asciugare con un panno morbido per aiutare a prevenire la formazione di macchie d'acqua.

Importante

- non usare abrasivi o agenti pulenti fortemente alcalini
- non raschiare mai la lastra con tergovetri, lamette o altri utensili appuntiti
- non pulire le lastre di policarbonato compatto sotto il sole cocente o a temperature elevate in quanto ciò potrebbe causare macchie.